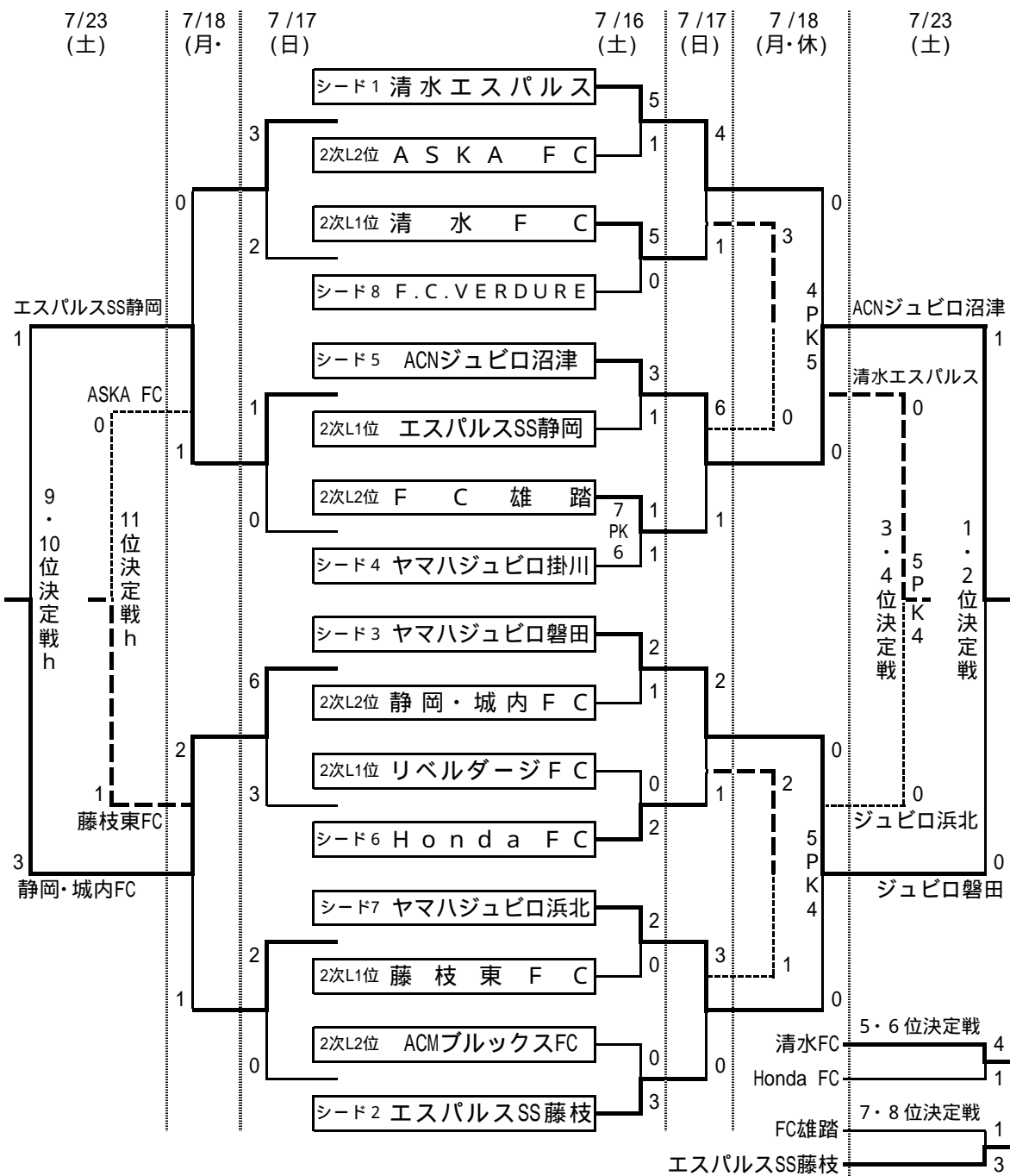


第17回 静岡県クラブユース(U-15)サッカー選手権大会

〔兼:第17回スルガカップ静岡県ユース(U-15)サッカー選手権大会・クラブ代表決定戦〕

決勝トーナメント戦 試合結果



最終順位	1位	ACNジュビロ沼津	7位	エスパルスSS藤枝
	2位	ヤマハジュビロ磐田	8位	FC雄踏
	3位	清水エスパルス	9位	静岡・城内FC
	4位	ヤマハジュビロ浜北	10位	エスパルスSS静岡
	5位	清水FC	11位	藤枝東FC
	6位	Honda FC		

以上11チームが、スルガカップ静岡県ユース(U-15)サッカー選手権大会の出場権を獲得。

第17回 静岡県クラブユース(U-15)サッカー選手権大会

(兼:第17回スルガカップ静岡県ユース(U-15)サッカー選手権大会・クラブ代表決定戦)

2次リーグ戦 結果表

Aブロック	長泉 アミーゴス	聖隷JY	ACM ブルックス	エスパルス 静岡	勝	分	負	得点	失点	得失 点差	勝点	順位
長泉アミーゴス		1 - 1	0 - 1	1 - 2	0	1	2	2	4	-2	1	4
聖隷JY SC	1 - 1		3 - 2	0 - 2	1	1	1	4	5	-1	4	3
ACM ブルックスFC	1 - 0	2 - 3		0 - 0	1	1	1	3	3	±0	4	2
エスパルスSS 静岡	2 - 1	2 - 0	0 - 0		2	1	0	4	1	+3	7	1

Bブロック	ASKA	Fukuroi	エスパルス 榛原	リベル ダージ	勝	分	負	得点	失点	得失 点差	勝点	順位
ASKA FC		0 - 2	4 - 0	2 - 2	1	1	1	6	4	+2	4	2
Fukuroi FC	2 - 0		0 - 2	0 - 0	1	1	1	2	2	±0	4	3
エスパルスSS 榛原	0 - 4	2 - 0		0 - 1	1	0	2	2	5	-3	3	4
リベルダージFC	2 - 2	0 - 0	1 - 0		1	2	0	3	2	+1	5	1

Cブロック	藤枝東	雄踏	アスルクラロ 沼津	OSADA	勝	分	負	得点	失点	得失 点差	勝点	順位
藤枝東FC		4 - 0	1 - 0	3 - 1	3	0	0	8	1	+7	9	1
FC雄踏	0 - 4		2 - 0	6 - 1	2	0	1	8	5	+3	6	2
FCアスルクラロ 沼津	0 - 1	0 - 2		5 - 0	1	0	2	5	3	+2	3	3
OSADA・FC	1 - 3	1 - 6	0 - 5		0	0	3	2	14	-12	0	4

Dブロック	静岡・城内	清水FC	VALOR	サルファス oRs	勝	分	負	得点	失点	得失 点差	勝点	順位
静岡・城内FC		2 - 4	3 - 2	2 - 0	2	0	1	7	6	+1	6	2
清水FC	4 - 2		7 - 1	3 - 1	3	0	0	14	4	+10	9	1
VALOR FC	2 - 3	1 - 7		3 - 4	0	0	3	6	14	-8	0	4
サルファスoRs	0 - 2	1 - 3	4 - 3		1	0	2	5	8	-3	3	3

第17回 静岡県クラブユース(U-15)サッカー選手権大会

(兼: 第17回スルガカップ静岡県ユース(U-15)サッカー選手権大会・クラブ代表決定戦)

1次リーグ戦 結果表

Aブロック	LIBERO	VALOR	EWS	長泉アミーゴス	焼津TMB	田原	勝	分	負	得点	失点	得失点差	勝点	順位
LIBERO FC	-	0 - 1	1 - 3	2 - 2	4 - 0	6 - 0	2	1	2	13	6	+7	7	4
VALOR FC	1 - 0	-	2 - 1	2 - 5	4 - 0	5 - 1	4	0	1	14	7	+7	12	2
EWS FC	3 - 1	1 - 2	-	2 - 4	5 - 0	2 - 0	3	0	2	13	7	+6	9	3
長泉アミーゴス	2 - 2	5 - 2	4 - 2	-	3 - 0	5 - 1	4	1	0	19	7	+12	13	1
焼津TMB FC	0 - 4	0 - 4	0 - 5	0 - 3	-	2 - 0	1	0	4	2	16	-14	3	5
田原FC	0 - 6	1 - 5	0 - 2	1 - 5	0 - 2	-	0	0	5	2	20	-18	0	6

Bブロック	マツバラ	ASKA	アスルクラロ沼津	掛川JFC	御殿場・小山	勝	分	負	得点	失点	得失点差	勝点	順位
マツバラSC 1994	-	1 - 4	0 - 1	1 - 1	3 - 1	1	1	2	5	7	-2	4	3
ASKA FC	4 - 1	-	2 - 1	4 - 1	4 - 0	4	0	0	14	3	+11	12	1
アスルクラロ沼津	1 - 0	1 - 2	-	4 - 0	4 - 1	3	0	1	10	3	+7	9	2
掛川JFC	1 - 1	1 - 4	0 - 4	-	0 - 4	0	1	3	2	13	-11	1	5
御殿場・小山SC	1 - 3	0 - 4	1 - 4	4 - 0	-	1	0	3	6	11	-5	3	4

Cブロック	藤枝東	エスパルス 榛原	天竜	CULTURA 小笠	クラッキ	勝	分	負	得点	失点	得失点差	勝点	順位
藤枝東FC	-	3 - 2	6 - 0	8 - 0	3 - 0	4	0	0	20	2	+18	12	1
エスパルスSS榛原	2 - 3	-	11 - 0	5 - 0	4 - 0	3	0	1	22	3	+19	9	2
天竜FC	0 - 6	0 - 11	-	0 - 0	1 - 0	1	1	2	1	17	-16	4	4
CULTURA 小笠FC	0 - 8	0 - 5	0 - 0	-	1 - 0	1	1	2	1	13	-12	4	3
クラッキFC	0 - 3	0 - 4	0 - 1	0 - 1	-	0	0	4	0	9	-9	0	5

Dブロック	静岡・城内	T&T	ACM ブルックス	ピュアSC	大須賀	勝	分	負	得点	失点	得失点差	勝点	順位
静岡・城内FC	-	4 - 2	4 - 1	10 - 0	1 - 2	3	0	1	19	5	+14	9	1
T&T SC	2 - 4	-	1 - 1	3 - 0	1 - 0	2	1	1	7	5	+2	7	3
ACMブルックスFC	1 - 4	1 - 1	-	6 - 0	1 - 0	2	1	1	9	5	+4	7	2
ピュアSC FC	0 - 10	0 - 3	0 - 6	-	0 - 3	0	0	4	0	22	-22	0	5
大須賀FC	2 - 1	0 - 1	0 - 1	3 - 0	-	2	0	2	5	3	+2	6	4

第17回 静岡県クラブユース(U-15)サッカー選手権大会

(兼: 第17回スルガカップ静岡県ユース(U-15)サッカー選手権大会・クラブ代表決定戦)

1次リーグ戦 結果表

Eブロック	聖隷JY	サルファス oRs	藤枝明誠	静岡クラブ	マーレ	勝	分	負	得点	失点	得失点差	勝点	順位
聖隷JY SC		0 - 0	3 - 1	4 - 0	2 - 0	3	1	0	9	1	+ 8	10	1
サルファス oRs	0 - 0		1 - 0	2 - 3	7 - 1	2	1	1	10	4	+ 6	7	2
藤枝明誠 SC	1 - 3	0 - 1		5 - 0	8 - 0	2	0	2	14	4	+ 10	6	3
静岡クラブ	0 - 4	3 - 2	0 - 5		4 - 0	2	0	2	7	11	- 4	6	4
マーレ SC	0 - 2	1 - 7	0 - 8	0 - 4		0	0	4	1	21	- 20	0	5

Fブロック	Fukuroi	太陽	LESTE	OSADA	N.F.C	勝	分	負	得点	失点	得失点差	勝点	順位
Fukuroi FC		0 - 1	3 - 0	2 - 1	11 - 0	3	0	1	16	2	+ 14	9	1
太陽 FC	1 - 0		1 - 1	1 - 3	3 - 1	2	1	1	6	5	+ 1	7	3
F.C.LESTE	0 - 3	1 - 1		2 - 2	2 - 0	1	2	1	5	6	- 1	5	4
OSADA・FC	1 - 2	3 - 1	2 - 2		4 - 0	2	1	1	10	5	+ 5	7	2
N.F.C	0 - 11	1 - 3	0 - 2	0 - 4		0	0	4	1	20	- 19	0	5

Gブロック	キューズ	リベル ダージ	雄踏	レゾン袋井	Fuji Ardito	勝	分	負	得点	失点	得失点差	勝点	順位
キューズ FC		1 - 2	1 - 2	4 - 1	5 - 2	2	0	2	11	7	+ 4	6	3
リベルダージ FC	2 - 1		1 - 2	2 - 0	5 - 1	3	0	1	10	4	+ 6	9	2
FC雄踏	2 - 1	2 - 1		3 - 1	4 - 0	4	0	0	11	3	+ 8	12	1
レゾン袋井 FC	1 - 4	0 - 2	1 - 3		0 - 0	0	1	3	2	9	- 7	1	4
Fuji Ardito FC	2 - 5	1 - 5	0 - 4	0 - 0		0	1	3	3	14	- 11	1	5

Hブロック	清水FC	エスパルス 静岡	森	三ヶ日	湖西	勝	分	負	得点	失点	得失点差	勝点	順位
清水 FC		2 - 0	5 - 2	8 - 0	9 - 0	4	0	0	24	2	+ 22	12	1
エスパルス SS静岡	0 - 2		1 - 0	6 - 0	5 - 0	3	0	1	12	2	+ 10	9	2
森 FC	2 - 5	0 - 1		3 - 1	3 - 0	2	0	2	8	7	+ 1	6	3
三ヶ日 FC	0 - 8	0 - 6	1 - 3		1 - 1	0	1	3	2	18	- 16	1	4
湖西 FC	0 - 9	0 - 5	0 - 3	1 - 1		0	1	3	1	18	- 17	1	5