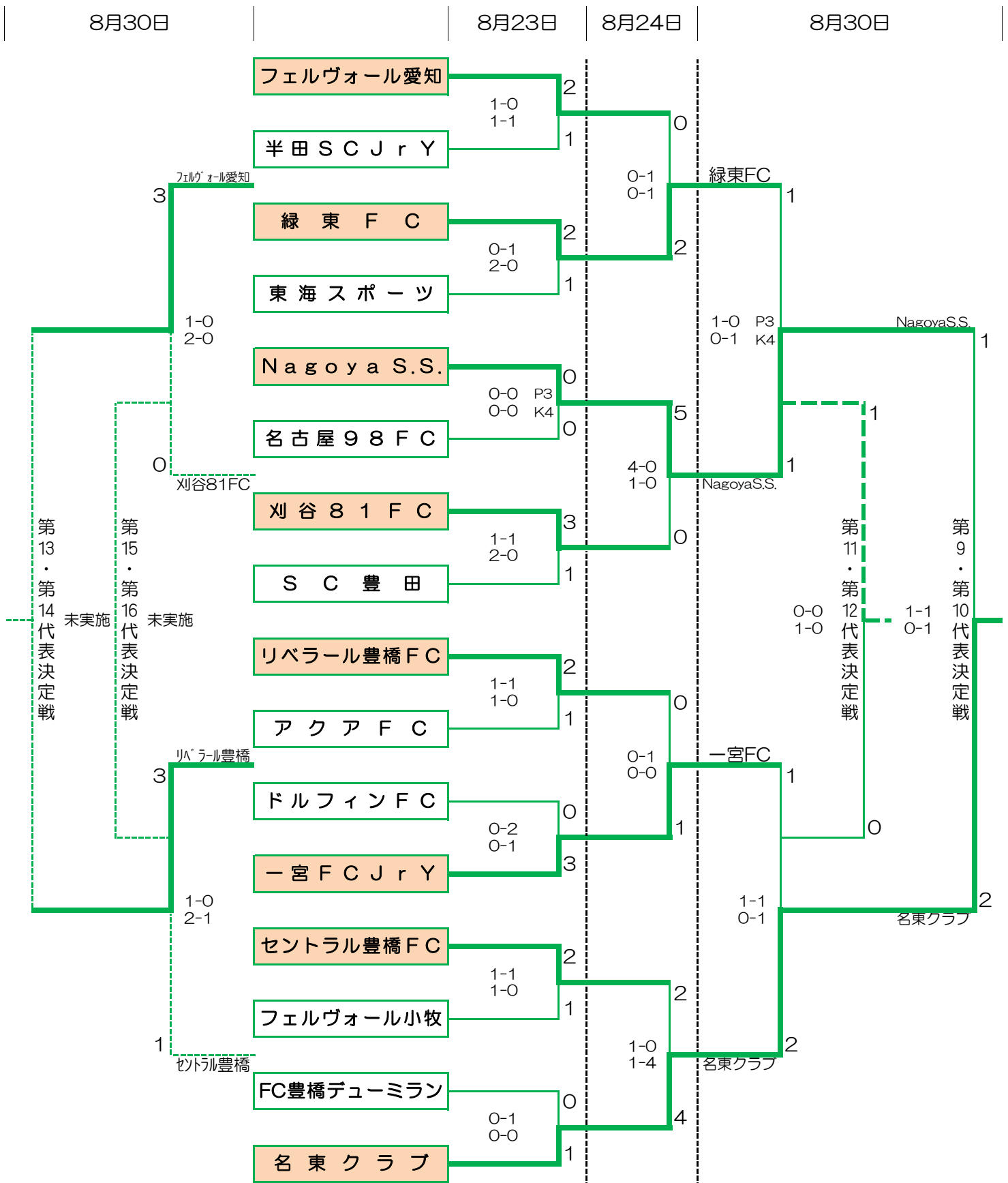


第22回 全日本ユース(U-15)サッカー選手権愛知県大会クラブ予選トーナメント結果



最終結果：第9代表/名東クラブ 第10代表/NagoyaS.S. 第11代表/緑東FC 第12代表/-宮FC JrY
第13代表/フェルヴォール愛知 第14代表/リベラル豊橋FC 第15代表/セントラル豊橋FC 第16代表/刈谷81FC

*第13・14代表及び第15・16代表決定戦は天候不順による未実施のため、クラブユース選手権の順位に基づいて決定。

上記8チームがシードの8チームと共に、9月6日から県内各地で開催される高円宮杯第22回全日本ユース(U-15)サッカー選手権愛知県大会にクラブ代表として出場する。

第22回 全日本ユース(U-15)サッカー選手権愛知県大会クラブ予選2次リーグ戦績表

| ①ブロック | 東海スポーツ | 高浜FC | 尾張クラブJrY | 勝 | 負 | PK勝 | PK負 | 得点 | 失点 | 得失差 | 勝点 | 順位 |
|--------------|----------------|----------------|----------------|---|---|-----|-----|----|----|-----|----|----|
| 東海スポーツ | 0 △ 0 3 ■ 4 | 0 △ 0 4 □ 3 | 2 ○ 0 | 1 | 0 | 1 | 0 | 2 | 0 | 2 | 6 | 1 |
| 高浜FC | 0 △ 0 3 ■ 4 | 0 ● 2 | 1 ○ 0 | 1 | 0 | 0 | 1 | 1 | 0 | 1 | 5 | 2 |
| 尾張クラブJrY | 0 ● 2 | 0 ● 1 | 0 ● 1 | 0 | 2 | 0 | 0 | 0 | 3 | -3 | 0 | 3 |
| ②ブロック | 緑東FC | 豊橋南プレツァFC | 豊田AFC | 勝 | 負 | PK勝 | PK負 | 得点 | 失点 | 得失差 | 勝点 | 順位 |
| 緑東FC | 6 ○ 0 | 4 ○ 0 | 4 ○ 0 | 2 | 0 | 0 | 0 | 10 | 0 | 10 | 8 | 1 |
| 豊橋南プレツァFC | 0 ● 6 | 1 △ 1 5 □ 3 | 1 △ 1 5 □ 3 | 0 | 1 | 1 | 0 | 1 | 7 | -6 | 2 | 2 |
| 豊田AFC | 0 ● 4 | 1 △ 1 3 ■ 5 | 1 △ 1 3 ■ 5 | 0 | 1 | 0 | 1 | 1 | 5 | -4 | 1 | 3 |
| ③ブロック | フェルヴォール小牧 | ユニオンS.A | 愛知FC一宮 | 勝 | 負 | PK勝 | PK負 | 得点 | 失点 | 得失差 | 勝点 | 順位 |
| フェルヴォール小牧 | 8 ○ 0 | 3 ○ 1 | 3 ○ 1 | 2 | 0 | 0 | 0 | 11 | 1 | 10 | 8 | 1 |
| ユニオンS.A | 0 ● 8 | 0 △ 0 6 □ 5 | 0 △ 0 6 □ 5 | 0 | 1 | 1 | 0 | 0 | 8 | -8 | 2 | 2 |
| 愛知FC一宮 | 1 ● 3 | 0 △ 0 5 ■ 6 | 0 △ 0 5 ■ 6 | 0 | 1 | 0 | 1 | 1 | 3 | -2 | 1 | 3 |
| ④ブロック | ドルフィンFC | FCセントレア | シルフィード蟹江 | 勝 | 負 | PK勝 | PK負 | 得点 | 失点 | 得失差 | 勝点 | 順位 |
| ドルフィンFC | 2 ○ 1 | 1 ○ 0 | 1 ○ 0 | 2 | 0 | 0 | 0 | 3 | 1 | 2 | 8 | 1 |
| FCセントレア | 1 ● 2 | 5 ○ 0 | 5 ○ 0 | 1 | 1 | 0 | 0 | 6 | 2 | 4 | 4 | 2 |
| シルフィード蟹江 | 0 ● 1 | 0 ● 5 | 0 ● 5 | 0 | 2 | 0 | 0 | 0 | 6 | -6 | 0 | 3 |
| ⑤ブロック | カワムラFC | 名古屋98FC | 半田SCJrY | 勝 | 負 | PK勝 | PK負 | 得点 | 失点 | 得失差 | 勝点 | 順位 |
| カワムラFC | 0 ● 4 | 0 ● 4 | 0 ● 4 | 0 | 2 | 0 | 0 | 0 | 8 | -8 | 0 | 3 |
| 名古屋98FC | 4 ○ 0 | 1 △ 1 5 □ 4 | 1 △ 1 5 □ 4 | 1 | 0 | 1 | 0 | 5 | 1 | 4 | 6 | 1 |
| 半田SCJrY | 4 ○ 0 | 1 △ 1 4 ■ 5 | 1 △ 1 4 ■ 5 | 1 | 0 | 0 | 1 | 5 | 1 | 4 | 5 | 2 |
| ⑥ブロック | アクアFC岡崎 | 刈谷81FC | 瀬戸FCJrY | 勝 | 負 | PK勝 | PK負 | 得点 | 失点 | 得失差 | 勝点 | 順位 |
| アクアFC岡崎 | 0 △ 0 5 □ 4 | 1 ● 3 | 1 ● 3 | 0 | 1 | 1 | 0 | 1 | 3 | -2 | 2 | 3 |
| 刈谷81FC | 0 △ 0 4 ■ 5 | 3 ○ 1 | 3 ○ 1 | 1 | 0 | 0 | 1 | 3 | 1 | 2 | 5 | 1 |
| 瀬戸FCJrY | 3 ○ 1 | 1 ● 3 | 1 ● 3 | 1 | 1 | 0 | 0 | 4 | 4 | 0 | 4 | 2 |
| ⑦ブロック | FC. DIVINE | RiverSide FC | アクアFC | 勝 | 負 | PK勝 | PK負 | 得点 | 失点 | 得失差 | 勝点 | 順位 |
| FC. DIVINE | 1 △ 1 4 □ 3 | 1 △ 1 4 ■ 5 | 1 △ 1 4 ■ 5 | 0 | 0 | 1 | 1 | 2 | 2 | 0 | 3 | 2 |
| RiverSide FC | 1 △ 1 3 ■ 4 | 0 ● 3 | 0 ● 3 | 0 | 1 | 0 | 1 | 1 | 4 | -3 | 1 | 3 |
| アクアFC | 1 △ 1 5 □ 4 | 3 ○ 0 | 3 ○ 0 | 1 | 0 | 1 | 0 | 4 | 1 | 3 | 6 | 1 |
| ⑧ブロック | 守山FC U15 | FC豊橋デューミラン | 滝ノ水FC | 勝 | 負 | PK勝 | PK負 | 得点 | 失点 | 得失差 | 勝点 | 順位 |
| 守山FC U15 | 0 ● 3 | 3 ● 4 | 3 ● 4 | 0 | 2 | 0 | 0 | 3 | 7 | -4 | 0 | 3 |
| FC豊橋デューミラン | 3 ○ 0 | 3 ○ 2 | 3 ○ 2 | 2 | 0 | 0 | 0 | 6 | 2 | 4 | 8 | 1 |
| 滝ノ水FC | 4 ○ 3 | 2 ● 3 | 2 ● 3 | 1 | 1 | 0 | 0 | 6 | 6 | 0 | 4 | 2 |

第22回 全日本ユース(U-15)サッカー選手権愛知県大会クラブ予選1次リーグ戦績表 平成20年7月27日 現在

| Aブロック | | | | 愛知FC一宮 | 東海スポーツ | ASラランジャ豊川 | 勝 | 負 | 分 | 得点 | 失点 | 得失差 | 勝点 | 順位 |
|--------------|--|--------------|------------|------------|------------|-----------|---|---|----|----|-----|-----|----|----|
| 愛知FC一宮 | | | | | 1 △ 1 | 3 0 0 | 1 | 0 | 1 | 4 | 1 | 3 | 4 | 2 |
| 東海スポーツ | | | | 1 △ 1 | | 4 0 0 | 1 | 0 | 1 | 5 | 1 | 4 | 4 | 1 |
| ASラランジャ豊川 | | | | 0 ● 3 | 0 ● 4 | | 0 | 2 | 0 | 0 | 7 | -7 | 0 | 3 |
| Bブロック | | 緑東FC | 千種FC | 安城FC | シルフィード蟹江 | 勝 | 負 | 分 | 得点 | 失点 | 得失差 | 勝点 | 順位 | |
| 緑東FC | | | 3 0 0 | 3 0 0 | 1 △ 1 | 2 | 0 | 1 | 7 | 1 | 6 | 7 | 1 | |
| 千種FC | | 0 ● 3 | | 3 0 1 | 1 ● 2 | 1 | 2 | 0 | 4 | 6 | -2 | 3 | 3 | |
| 安城FC | | 0 ● 3 | 1 ● 3 | | 3 ● 5 | 0 | 3 | 0 | 4 | 11 | -7 | 0 | 4 | |
| シルフィード蟹江 | | 1 △ 1 | 2 0 1 | 5 0 3 | | 2 | 0 | 1 | 8 | 5 | 3 | 7 | 2 | |
| Cブロック | | フェルヴォール小牧 | 半田SC Jr Y | FC ERDE | 三河FC | 勝 | 負 | 分 | 得点 | 失点 | 得失差 | 勝点 | 順位 | |
| フェルヴォール小牧 | | | 3 0 0 | 3 △ 3 | 7 0 0 | 2 | 0 | 1 | 13 | 3 | 10 | 7 | 1 | |
| 半田SC Jr Y | | 0 ● 3 | | 6 0 2 | 11 0 0 | 2 | 1 | 0 | 17 | 5 | 12 | 6 | 2 | |
| FC ERDE | | 3 △ 3 | 2 ● 6 | | 8 0 0 | 1 | 1 | 1 | 13 | 9 | 4 | 4 | 3 | |
| 三河FC | | 0 ● 7 | 0 ● 11 | 0 ● 8 | | 0 | 3 | 0 | 0 | 26 | -26 | 0 | 4 | |
| Dブロック | | ドルフィンFC | 瀬戸FC Jr Y | 名古屋みなとFC | トキワSSS | 勝 | 負 | 分 | 得点 | 失点 | 得失差 | 勝点 | 順位 | |
| ドルフィンFC | | | 6 0 3 | 6 0 0 | 8 0 0 | 3 | 0 | 0 | 20 | 3 | 17 | 9 | 1 | |
| 瀬戸FC Jr Y | | 3 ● 6 | | 2 0 0 | 2 0 0 | 2 | 1 | 0 | 7 | 6 | 1 | 6 | 2 | |
| 名古屋みなとFC | | 0 ● 6 | 0 ● 2 | | 6 0 2 | 1 | 2 | 0 | 6 | 10 | -4 | 3 | 3 | |
| トキワSSS | | 0 ● 8 | 0 ● 2 | 2 ● 6 | | 0 | 3 | 0 | 2 | 16 | -14 | 0 | 4 | |
| Eブロック | | アクアFC | AMA FC | 東海FC | カワムラFC | 勝 | 負 | 分 | 得点 | 失点 | 得失差 | 勝点 | 順位 | |
| アクアFC | | | 4 0 1 | 4 0 1 | 0 ● 4 | 2 | 1 | 0 | 8 | 6 | 2 | 6 | 2 | |
| AMA FC | | 1 ● 4 | | 4 0 2 | 0 △ 0 | 1 | 1 | 1 | 5 | 6 | -1 | 4 | 3 | |
| 東海FC | | 1 ● 4 | 2 ● 4 | | 1 ● 2 | 0 | 3 | 0 | 4 | 10 | -6 | 0 | 4 | |
| カワムラFC | | 4 0 0 | 0 △ 0 | 2 0 1 | | 2 | 0 | 1 | 6 | 1 | 5 | 7 | 1 | |
| Fブロック | | 滝ノ水FC | アクアFC岡崎 | 名古屋SC Jr Y | TAHARA. FC | 勝 | 負 | 分 | 得点 | 失点 | 得失差 | 勝点 | 順位 | |
| 滝ノ水FC | | | 0 ● 3 | 4 0 1 | 13 0 0 | 2 | 1 | 0 | 17 | 4 | 13 | 6 | 2 | |
| アクアFC岡崎 | | 3 0 0 | | 1 △ 1 | 19 0 0 | 2 | 0 | 1 | 23 | 1 | 22 | 7 | 1 | |
| 名古屋SC Jr Y | | 1 ● 4 | 1 △ 1 | | 10 0 0 | 1 | 1 | 1 | 12 | 5 | 7 | 4 | 3 | |
| TAHARA. FC | | 0 ● 13 | 0 ● 19 | 0 ● 10 | | 0 | 3 | 0 | 0 | 42 | -42 | 0 | 4 | |
| Gブロック | | 高浜FC | FC. DIVINE | 豊橋SS Jr Y | FC知多 | 勝 | 負 | 分 | 得点 | 失点 | 得失差 | 勝点 | 順位 | |
| 高浜FC | | | 0 ● 1 | 1 0 0 | 5 0 2 | 2 | 1 | 0 | 6 | 3 | 3 | 6 | 2 | |
| FC. DIVINE | | 1 0 0 | | 2 0 1 | 3 0 1 | 3 | 0 | 0 | 6 | 2 | 4 | 9 | 1 | |
| 豊橋SS Jr Y | | 0 ● 1 | 1 ● 2 | | 3 0 2 | 1 | 2 | 0 | 4 | 5 | -1 | 3 | 3 | |
| FC知多 | | 2 ● 5 | 1 ● 3 | 2 ● 3 | | 0 | 3 | 0 | 5 | 11 | -6 | 0 | 4 | |
| Hブロック | | 守山FC U15 | 豊橋ソルチFC | 豊橋南プレッツァFC | リージョンSC | 勝 | 負 | 分 | 得点 | 失点 | 得失差 | 勝点 | 順位 | |
| 守山FC U15 | | | 3 0 0 | 7 0 2 | 1 0 0 | 3 | 0 | 0 | 11 | 2 | 9 | 9 | 1 | |
| 豊橋ソルチFC | | 0 ● 3 | | 1 ● 3 | 2 0 0 | 1 | 2 | 0 | 3 | 6 | -3 | 3 | 3 | |
| 豊橋南プレッツァFC | | 2 ● 7 | 3 0 1 | | 5 0 1 | 2 | 1 | 0 | 10 | 9 | 1 | 6 | 2 | |
| リージョンSC | | 0 ● 1 | 0 ● 2 | 1 ● 5 | | 0 | 3 | 0 | 1 | 8 | -7 | 0 | 4 | |
| Iブロック | | FC豊橋デューミラン | 尾張クラブJrY | ユニオンSA | 蒲郡FCリナズ | 勝 | 負 | 分 | 得点 | 失点 | 得失差 | 勝点 | 順位 | |
| FC豊橋デューミラン | | | 0 △ 0 | 5 0 1 | 10 0 0 | 2 | 0 | 1 | 15 | 1 | 14 | 7 | 1 | |
| 尾張クラブJrY | | 0 △ 0 | | 1 ● 2 | 7 0 1 | 1 | 1 | 1 | 8 | 3 | 5 | 4 | 3 | |
| ユニオンSA | | 1 ● 5 | 2 0 1 | | 4 0 0 | 2 | 1 | 0 | 7 | 6 | 1 | 6 | 2 | |
| 蒲郡FCリナズ | | 0 ● 10 | 1 ● 7 | 0 ● 4 | | 0 | 3 | 0 | 1 | 21 | -20 | 0 | 4 | |
| Jブロック | | RiverSide FC | FCセントレア | アズーリ豊橋 | 祖父江SC | 勝 | 負 | 分 | 得点 | 失点 | 得失差 | 勝点 | 順位 | |
| RiverSide FC | | | 2 0 1 | 2 0 0 | 3 0 0 | 3 | 0 | 0 | 7 | 1 | 6 | 9 | 1 | |
| FCセントレア | | 1 ● 2 | | 4 0 1 | 5 0 1 | 2 | 1 | 0 | 10 | 4 | 6 | 6 | 2 | |
| アズーリ豊橋 | | 0 ● 2 | 1 ● 4 | | 0 ● 1 | 0 | 3 | 0 | 1 | 7 | -6 | 0 | 4 | |
| 祖父江SC | | 0 ● 3 | 1 ● 5 | 1 0 0 | | 1 | 2 | 0 | 2 | 8 | -6 | 3 | 3 | |
| Kブロック | | 名古屋98FC | 刈谷81FC | 豊田AFC | FC西尾 | 勝 | 負 | 分 | 得点 | 失点 | 得失差 | 勝点 | 順位 | |
| 名古屋98FC | | | 4 0 1 | 1 ● 2 | 5 0 0 | 2 | 1 | 0 | 10 | 3 | 7 | 6 | 2 | |
| 刈谷81FC | | 1 ● 4 | | 5 0 1 | 11 0 0 | 2 | 1 | 0 | 17 | 5 | 12 | 6 | 1 | |
| 豊田AFC | | 2 0 1 | 1 ● 5 | | 3 0 1 | 2 | 1 | 0 | 6 | 7 | -1 | 6 | 3 | |
| FC西尾 | | 0 ● 5 | 0 ● 11 | 1 ● 3 | | 0 | 3 | 0 | 1 | 19 | -18 | 0 | 4 | |