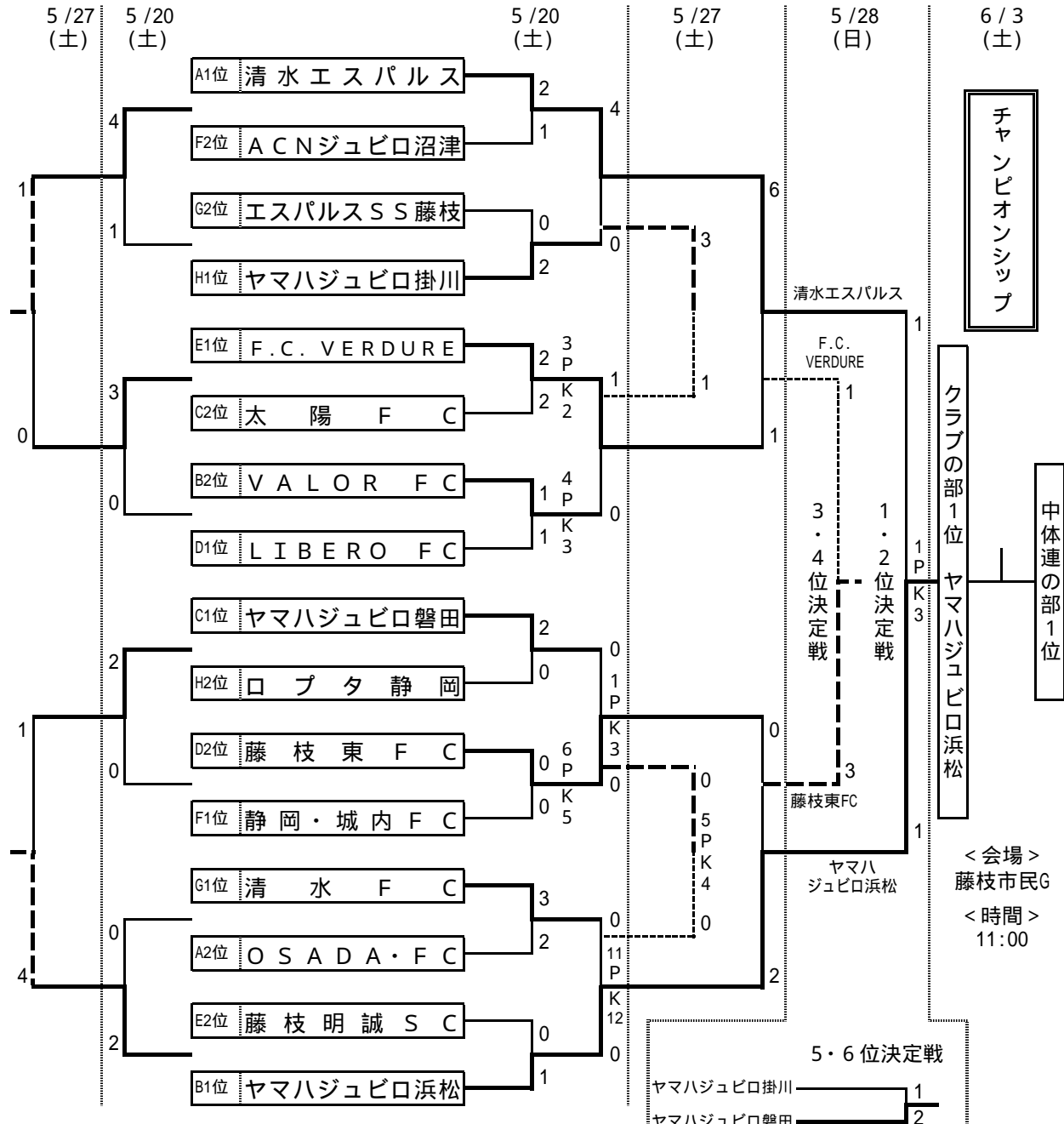
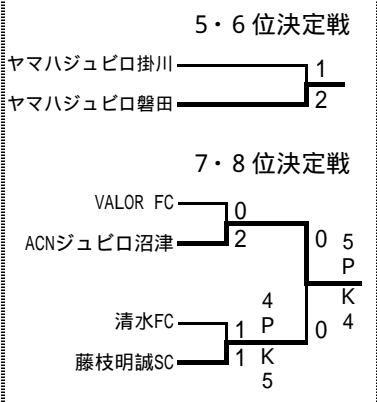


平成18年度 第14回 日本クラブユース選手権(U-15) 大会 静岡県予選  
 3次決勝トーナメント  
 [兼:フリーウェーブカップ静岡県U-15サッカーチャンピオンシップ2006]  
 試合結果



東海大会出場チーム	1位	ヤマハジュビロ浜松
	2位	清水エスパルス
	3位	藤枝東FC
	4位	F.C. VERDURE
	5位	ヤマハジュビロ磐田
	6位	ヤマハジュビロ掛川
	7位	ACNジュビロ沼津
	8位	藤枝明誠SC



# 平成18年度 第14回 日本クラブユース選手権(U - 15)大会 静岡県予選

## 2次上位リーグ戦 最終結果

Aブロック	清水 エスパルス	Honda	サルファス oRs	OSADA	勝	分	負	得点	失点	得失 点差	勝点	順位
清水エスパルス		3 - 0	6 - 0	4 - 1	3	0	0	13	1	+12	9	1
Honda FC	0 - 3		1 - 1	0 - 1	0	1	2	1	5	-4	1	4
サルファスoRs	0 - 6	1 - 1		2 - 2	0	2	1	3	9	-6	2	3
OSADA・FC	1 - 4	1 - 0	2 - 2		1	1	1	4	6	-2	4	2

Bブロック	ジュビロ浜松	エスパルス 榛原	VALOR	雄踏	勝	分	負	得点	失点	得失 点差	勝点	順位
ヤマハジュビロ 浜松		4 - 1	2 - 0	2 - 0	3	0	0	8	1	+7	9	1
エスパルスSS 榛原	1 - 4		0 - 3	4 - 0	1	0	2	5	7	-2	3	3
VALOR FC	0 - 2	3 - 0		1 - 1	1	1	1	4	3	+1	4	2
FC雄踏	0 - 2	0 - 4	1 - 1		0	1	2	1	7	-6	1	4

Cブロック	ジュビロ磐田	マツバラ	太陽	静岡クラブ	勝	分	負	得点	失点	得失 点差	勝点	順位
ヤマハジュビロ 磐田		3 - 1	3 - 2	5 - 1	3	0	0	11	4	+7	9	1
マツバラSC 1994	1 - 3		0 - 3	3 - 1	1	0	2	4	7	-3	3	3
太陽FC	2 - 3	3 - 0		5 - 0	2	0	1	10	3	+7	6	2
静岡クラブ	1 - 5	1 - 3	0 - 5		0	0	3	2	13	-11	0	4

Dブロック	藤枝東	LIBERO	掛川JFC	マーレ	勝	分	負	得点	失点	得失 点差	勝点	順位
藤枝東FC		1 - 2	2 - 1	3 - 0	2	0	1	6	3	+3	6	2
LIBERO FC	2 - 1		2 - 0	3 - 1	3	0	0	7	2	+5	9	1
掛川JFC	1 - 2	0 - 2		0 - 0	0	1	2	1	4	-3	1	3
マーレFC	0 - 3	1 - 3	0 - 0		0	1	2	1	6	-5	1	4

# 平成18年度 第14回 日本クラブユース選手権(U - 15)大会 静岡県予選

## 2次上位リーグ戦 最終結果

Eブロック	VERDURE	藤枝明誠	アスルクラロ御殿場	湖西	勝	分	負	得点	失点	得失点差	勝点	順位
F.C. VERDURE		2 - 0	0 - 2	6 - 1	2	0	1	8	3	+5	6	1
藤枝明誠SC	0 - 2		3 - 0	2 - 0	2	0	1	5	2	+3	6	2
FCアスルクラロ御殿場	2 - 0	0 - 3		3 - 3	1	1	1	5	6	-1	4	3
湖西FC	1 - 6	0 - 2	3 - 3		0	1	2	4	11	-7	1	4

Fブロック	ジュビロ沼津	静岡・城内	長泉アミーゴス	森	勝	分	負	得点	失点	得失点差	勝点	順位
ACNジュビロ沼津		0 - 1	3 - 0	4 - 1	2	0	1	7	2	+5	6	2
静岡・城内FC	1 - 0		2 - 0	4 - 0	3	0	0	7	0	+7	9	1
長泉アミーゴス	0 - 3	0 - 2		4 - 0	1	0	2	4	5	-1	3	3
森FC	1 - 4	0 - 4	0 - 4		0	0	3	1	12	-11	0	4

Gブロック	清水FC	アスルクラロ沼津	エスパルス藤枝	ACMブルックス	勝	分	負	得点	失点	得失点差	勝点	順位
清水FC		0 - 0	1 - 1	2 - 1	1	2	0	3	2	+1	5	1
FCアスルクラロ沼津	0 - 0		0 - 2	3 - 0	1	1	1	3	2	+1	4	3
エスパルスSS藤枝	1 - 1	2 - 0		0 - 1	1	1	1	3	2	+1	4	2
ACMブルックスFC	1 - 2	0 - 3	1 - 0		1	0	2	2	5	-3	3	4

2・3位は当該チームの対戦結果による。

Hブロック	ジュビロ掛川	ロブタ静岡	リベルダーヂ	デルヴィエント沼津	勝	分	負	得点	失点	得失点差	勝点	順位
ヤマハジュビロ掛川		2 - 1	5 - 1	5 - 2	3	0	0	12	4	+8	9	1
ロブタ静岡	1 - 2		2 - 0	3 - 1	2	0	1	6	3	+3	6	2
リベルダーヂFC	1 - 5	0 - 2		3 - 0	1	0	2	4	7	-3	3	3
FCデルヴィエント沼津	2 - 5	1 - 3	0 - 3		0	0	3	3	11	-8	0	4

# 平成18年度 第14回 日本クラブユース選手権(U-15)大会 静岡県予選

## 1次リーグ戦 最終結果

Aブロック	ロブタ静岡	EWS	サルファス oRs	森	SJ安東	勝	分	負	得点	失点	得失点差	勝点	順位
ロブタ静岡		3 - 1	0 - 1	2 - 0	5 - 0	3	0	1	10	2	+8	9	1
EWS・FC	1 - 3		1 - 1	1 - 3	3 - 0	1	1	2	6	7	-1	4	4
サルファス oRs	1 - 0	1 - 1		0 - 2	4 - 0	2	1	1	6	3	+3	7	2
森FC	0 - 2	3 - 1	2 - 0		0 - 0	2	1	1	5	3	+2	7	3
SJ安東FC	0 - 5	0 - 3	0 - 4	0 - 0		0	1	3	0	12	-12	1	5

Bブロック	アスルク ラロ沼津	リベル ダージ	静岡クラブ	Fuji Ardito	ピュアSC	勝	分	負	得点	失点	得失点差	勝点	順位
FCアスルク ラロ沼津		2 - 0	3 - 0	3 - 0	0 - 0	3	1	0	8	0	+8	10	1
リベルダージ FC	0 - 2		2 - 0	3 - 1	2 - 0	3	0	1	7	3	+4	9	2
静岡クラブ	0 - 3	0 - 2		3 - 0	3 - 0	2	0	2	6	5	+1	6	3
Fuji Ardito FC	0 - 3	1 - 3	0 - 3		0 - 1	0	0	4	1	10	-9	0	5
ピュアSC FC	0 - 0	0 - 2	0 - 3	1 - 0		1	1	2	1	5	-4	4	4

Cブロック	静岡・城内	エスパルス 藤枝	エスパルス 静岡	デルヴィエ ント沼津	Fukuroi	勝	分	負	得点	失点	得失点差	勝点	順位
静岡・城内FC		3 - 3	4 - 0	4 - 0	3 - 0	3	1	0	14	3	+11	10	1
エスパルス SS藤枝	3 - 3		0 - 0	2 - 2	5 - 0	1	3	0	10	5	+5	6	2
エスパルス SS静岡	0 - 4	0 - 0		1 - 2	0 - 0	0	2	2	1	6	-5	2	4
FCデルヴィ エント沼津	0 - 4	2 - 2	2 - 1		2 - 2	1	2	1	6	9	-3	5	3
Fukuroi FC	0 - 3	0 - 5	0 - 0	2 - 2		0	2	2	2	10	-8	2	5

Dブロック	藤枝明誠	ACM ブルックス	長泉 アミーゴス	レゾン袋井	N.F.C	勝	分	負	得点	失点	得失点差	勝点	順位
藤枝明誠SC		1 - 1	3 - 0	3 - 0	7 - 0	3	1	0	14	1	+13	10	1
ACM ブルックスFC	1 - 1		0 - 3	3 - 2	6 - 0	2	1	1	10	6	+4	7	3
長泉 アミーゴス	0 - 3	3 - 0		8 - 0	5 - 1	3	0	1	16	4	+12	9	2
レゾン袋井FC	0 - 3	2 - 3	0 - 8		0 - 2	0	0	4	2	16	-14	0	5
N.F.C	0 - 7	0 - 6	1 - 5	2 - 0		1	0	3	3	18	-15	3	4

# 平成18年度 第14回 日本クラブユース選手権(U-15)大会 静岡県予選

## 1次リーグ戦 星取表

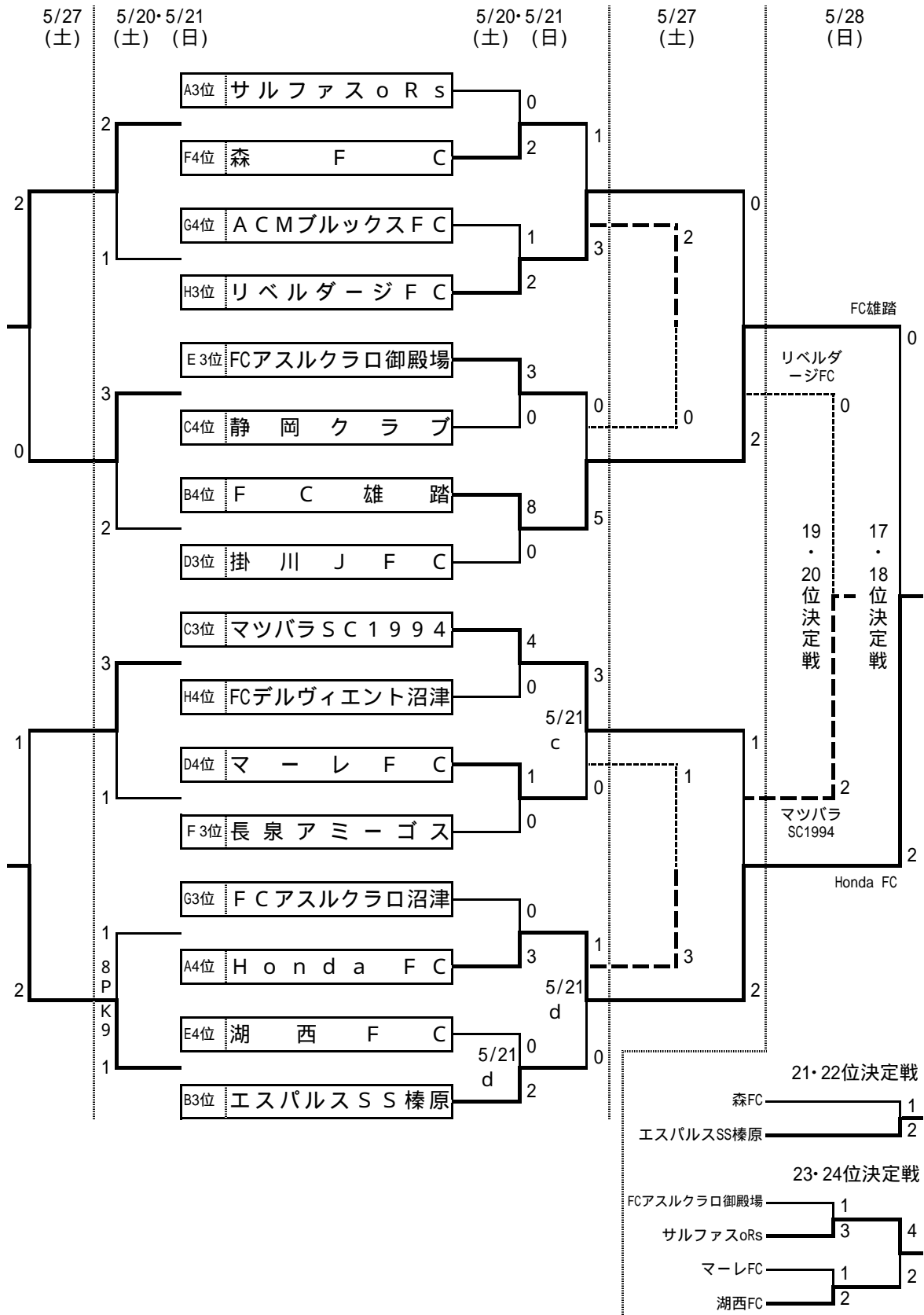
Eブロック	雄踏	LIBERO	T&T	アスルクラ ロ御殿場	三ヶ日	ユナイ テッド	勝	分	負	得点	失点	得失 点差	勝点	順位
FC雄踏		1 - 4	3 - 0	0 - 1	17 - 0	22 - 0	3	0	2	43	5	+38	9	3
LIBERO FC	4 - 1		1 - 0	1 - 1	11 - 0	16 - 0	4	1	0	33	2	+31	13	1
T&T SC	0 - 3	0 - 1		0 - 2	2 - 2	7 - 1	1	1	3	9	9	±0	4	4
FCアスルクラ ロ御殿場	1 - 0	1 - 1	2 - 0		2 - 0	5 - 0	4	1	0	11	1	+10	13	2
三ヶ日FC	0 - 17	0 - 11	2 - 2	0 - 2		2 - 1	1	1	3	4	33	-29	4	5
ユナイテッド FC	0 - 22	0 - 16	1 - 7	0 - 5	1 - 2		0	0	5	2	52	-50	0	6

Fブロック	マツバラ	OSADA	LESTE	掛川JFC	田原	時之栖	勝	分	負	得点	失点	得失 点差	勝点	順位
マツバラSC 1994		1 - 0	5 - 0	2 - 1	5 - 0	7 - 0	5	0	0	20	1	+19	15	1
OSADA・FC	0 - 1		4 - 0	0 - 2	7 - 0	11 - 0	3	0	2	22	3	+19	9	3
FC.LESTE	0 - 5	0 - 4		0 - 1	2 - 1	4 - 0	2	0	3	6	11	-5	6	4
掛川JFC	1 - 2	2 - 0	1 - 0		6 - 1	10 - 0	4	0	1	20	3	+17	12	2
田原FC	0 - 5	0 - 7	1 - 2	1 - 6		2 - 0	1	0	4	4	20	-16	3	5
FC時之栖	0 - 7	0 - 11	0 - 4	0 - 10	0 - 2		0	0	5	0	34	-34	0	6

Gブロック	聖隷JY	エスパルス S.S.榛原	太陽	マーレ	大須賀	あかつき	勝	分	負	得点	失点	得失 点差	勝点	順位
聖隷JY SC		0 - 0	0 - 0	0 - 1	9 - 1	1 - 0	2	2	1	10	2	+8	8	4
エスパルス S.S.榛原	0 - 0		4 - 0	2 - 0	7 - 0	6 - 0	4	1	0	19	0	+19	13	1
太陽FC	0 - 0	0 - 4		3 - 0	12 - 0	7 - 0	3	1	1	22	4	+18	10	2
マーレFC	1 - 0	0 - 2	0 - 3		6 - 0	4 - 0	3	0	2	11	5	+6	9	3
大須賀FC	1 - 9	0 - 7	0 - 12	0 - 6		0 - 3	0	0	5	1	37	-36	0	6
あかつきFC	0 - 1	0 - 6	0 - 7	0 - 4	3 - 0		1	0	4	3	18	-15	3	5

Hブロック	Honda	VALOR	ASKA	湖西	CULTU RA小笠	天竜	勝	分	負	得点	失点	得失 点差	勝点	順位
Honda FC		1 - 2	2 - 0	4 - 1	5 - 0	6 - 0	4	0	1	18	3	+15	12	1
VALOR FC	2 - 1		1 - 0	0 - 1	3 - 0	9 - 0	4	0	1	15	2	+13	12	2
ASKA FC	0 - 2	0 - 1		0 - 0	5 - 0	8 - 0	2	1	2	13	3	+10	7	4
湖西FC	1 - 4	1 - 0	0 - 0		3 - 1	0 - 0	2	2	1	5	5	±0	8	3
CULTURA 小笠FC	0 - 5	0 - 3	0 - 5	1 - 3		0 - 3	0	0	5	1	19	-18	0	6
天竜FC	0 - 6	0 - 9	0 - 8	0 - 0	3 - 0		1	1	3	3	23	-20	4	5

# 平成18年度 第14回 日本クラブユース選手権(U - 15) 大会 静岡県予選 3次下位トーナメント 試合結果



# 平成18年度 第14回 日本クラブユース選手権(U-15)大会 静岡県予選

## 2次下位リーグ戦 最終結果

Aブロック	EWS	ASKA	レゾン袋井	三ヶ日	時之栖	勝	分	負	得点	失点	得失点差	勝点	順位
EWS・FC		0 - 0	2 - 1	8 - 1	7 - 0	3	1	0	17	2	+15	10	2
ASKA FC	0 - 0		6 - 0	6 - 0	7 - 0	3	1	0	19	0	+19	10	1
レゾン袋井FC	1 - 2	0 - 6		1 - 4	3 - 2	1	0	3	5	14	-9	3	4
三ヶ日FC	1 - 8	0 - 6	4 - 1		5 - 2	2	0	2	10	17	-7	6	3
FC時之栖	0 - 7	0 - 7	2 - 3	2 - 5		0	0	4	4	22	-18	0	5

Bブロック	ピュアSC	聖隷JY	Fukuroi	田原	CULTURA小笠	勝	分	負	得点	失点	得失点差	勝点	順位
ピュアSC FC		0 - 0	1 - 0	2 - 0	2 - 0	3	1	0	5	0	+5	10	1
聖隷JY SC	0 - 0		1 - 3	0 - 1	2 - 0	1	1	2	3	4	-1	4	4
Fukuroi FC	0 - 1	3 - 1		3 - 0	3 - 0	3	0	1	9	2	+7	9	2
田原FC	0 - 2	1 - 0	0 - 3		2 - 0	2	0	2	3	5	-2	6	3
CULTURA小笠FC	0 - 2	0 - 2	0 - 3	0 - 2		0	0	4	0	9	-9	0	5

Cブロック	エスパルス静岡	LESTE	Fuji Ardito	あかつき	ユナイテッド	勝	分	負	得点	失点	得失点差	勝点	順位
エスパルスSS静岡		4 - 0	1 - 0	4 - 0	1 - 0	4	0	0	10	0	+10	12	1
FC. LESTE	0 - 4		1 - 2	0 - 0	4 - 0	1	1	2	5	6	-1	4	4
Fuji Ardito FC	0 - 1	2 - 1		0 - 0	5 - 0	2	1	1	7	2	+5	7	2
あかつきFC	0 - 4	0 - 0	0 - 0		4 - 0	1	2	1	4	4	±0	5	3
ユナイテッドFC	0 - 1	0 - 4	0 - 5	0 - 4		0	0	4	0	14	-14	0	5

Dブロック	N.F.C	T&T	SJ安東	天竜	大須賀	勝	分	負	得点	失点	得失点差	勝点	順位
N.F.C		1 - 3	1 - 2	4 - 1	2 - 0	2	0	2	8	6	+2	6	3
T&T SC	3 - 1		0 - 0	0 - 3	2 - 0	2	1	1	5	4	+1	7	2
SJ安東FC	2 - 1	0 - 0		4 - 1	8 - 0	3	1	0	14	2	+12	10	1
天竜FC	1 - 4	3 - 0	1 - 4		1 - 1	1	1	2	6	9	-3	4	4
大須賀FC	0 - 2	0 - 2	0 - 8	1 - 1		0	1	3	1	13	-12	1	5